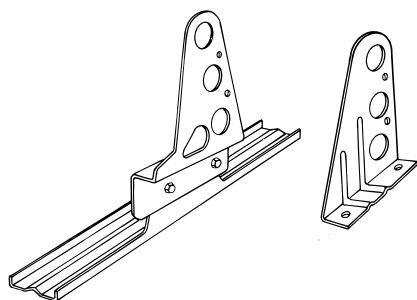
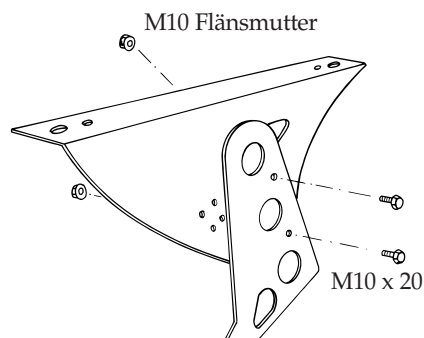


# Montageanvisning

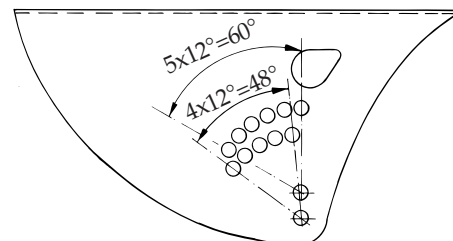
## Takbryggor



1. Montera fästet enligt separat monteringsanvisning.  
Max. avstånd 1200 mm

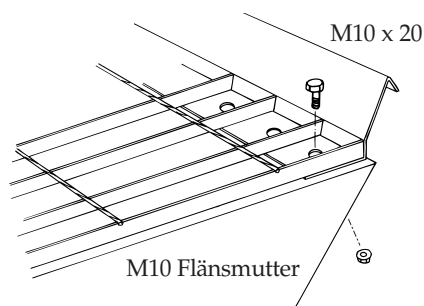


Hålbild på överdelen

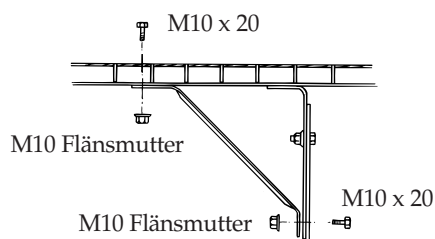


2. Bryggställarens överdel justeras vågrätt och låses med skruvförband. Hålbilden på överdelen täcker in alla förekommande taklutningar.

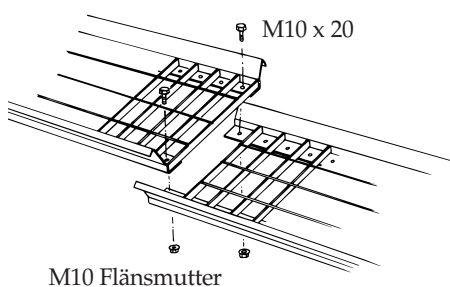
## Gallerdurksbrygga



3A. Gallerdurksbryggan fästes med skruv mot bryggfästets överdel.  
OBS! Max överhäng 300 mm.

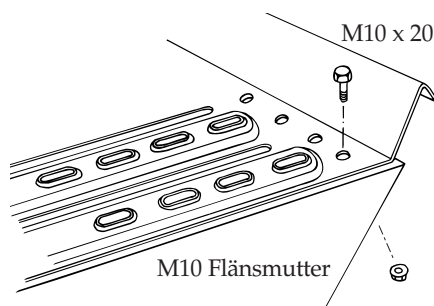


4A. Takbryggan stagas med minst 1 stag per bryggsträcka.

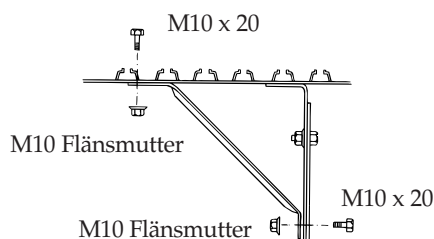


5A. Gallerdurksbryggorna skarvas med skruvförband.

## Profildurksbrygga

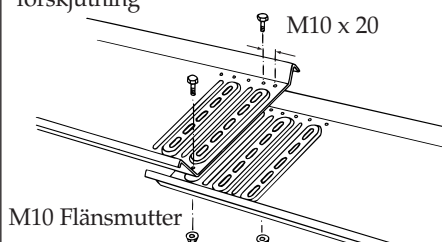


3B. Profildurksbryggan fästes med skruv mot bryggfästets överdel.  
OBS! Max överhäng 300 mm.



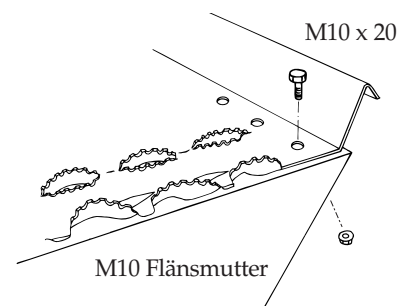
4B. Takbryggan stagas med minst 1 stag per bryggsträcka.

OBS! Skruvarna placeras med ett håls förskjutning

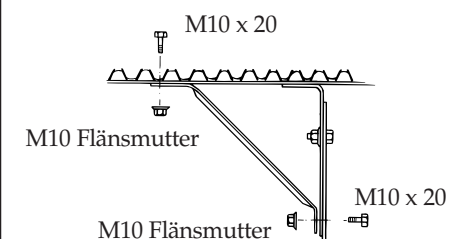


5B. Profildurksbryggorna skarvas med skruvförband. Minst 2 fästen på vardera sidan om skarv.

## Slitsdurksbrygga

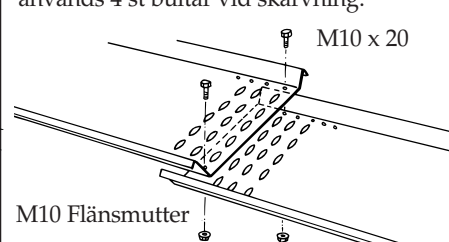


3C. Slitsdurksbryggan fästes med skruv mot bryggfästets överdel.  
OBS! Max överhäng 300 mm.



4C. Takbryggan stagas med minst 1 stag per bryggsträcka.

Om överlappningen överstigen 300 mm används 4 st bultar vid skarvning.



5C. Slitsdurksbryggorna läggs om lott min. 60 mm och skarvas med skruvförband.